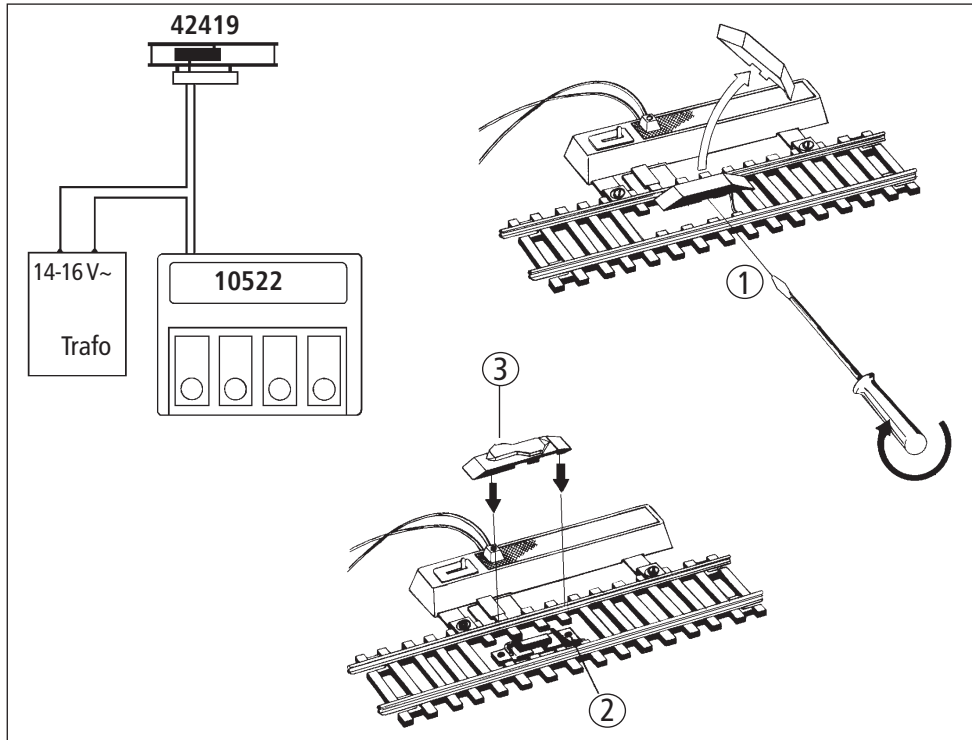


Entkupplungsgleis
Uncoupler
Rail de décrochage à distance
Sganciatore elettromagnetico
Ontkoppelrail

Inhaltsverzeichnis
Table of Contents
Table des matières
Indice
Inhoudsopgave

Fig. 1	2
D	2
GB	3
F	3
I	3 – 4
NL	4



D Entkupplungsgleis

Das ROCO-Entkupplungsgleis ist zur Entkupplung von Standard-Bügelkupplungen ausgerüstet. Außerdem ist durch Austausch der Entkupplungsplatte auch der Einsatz bei ROCO-Kurzkupplungen alter Bauart gewährleistet.

Der Einbau des Entkupplungsgleises sollte nicht unmittelbar vor bzw. nach einem Bogen erfolgen. Es ist darauf zu achten, dass das Entkupplungsgleis plan aufliegt und die Entkupplerplatte sich frei bewegen kann.

Anschluss des Entkupplers:

Der Entkupplungsantrieb ist für eine Spannung von 14-16 V (min. 14 VA) ausgelegt. Der Anschluss und die Inbetriebnahme des Entkupplers dürfen nur über

eine Momenttaste erfolgen (ROCO - Vierfachtaster 10522). Um eine übermäßige Erwärmung des Entkupplerantriebes zu vermeiden, sollte die Betätigung nur im Bedarfsfall erfolgen und nach Ausführung des Entkuppelvorganges wieder beendet werden.

Austausch der Entkupplerplatte:

1. Die montierte Entkupplerplatte unter Zuhilfenahme eines kleinen Schraubendrehers nach oben abheben. Der Schraubendreher wird dazu in den seitlichen Schlitz (1) eingeführt.
2. Die eventuell herausfallenden Bügel (2) in die vorgesehenen Lager einlegen und die auszu-tauschende Platte auflegen und aufdrücken (3).

GB Uncoupler

The ROCO uncoupler is designed for uncoupling the standard loop-type couplings. By changing the uncoupler plate, it can be used for old-style ROCO close-couplings as well. The place of installation of the uncoupler should not be immediately before or following a curved track section. Care should be taken that the uncoupler is completely even and the uncoupler plate can move freely.

Wiring of the uncoupler:

The uncoupler coil is designed for an operating voltage of 14-16 V (min. 14 VA). The wiring and operation of the uncoupler should be done only

through a momentary contact switch (ROCO 4-key switch 10522). To avoid overheating of the coil, operation of the uncoupler should be done only when needed and should cease after uncoupling has been

Change of uncoupler plate:

1. Lift off the installed uncoupler plate with help of small screwdriver. Insert the screwdriver into the slot at the side (1.)
2. If the yoke (2) fell out, replace it in the bearing provided, attach and press down the replacement uncoupler plate (3).

F Rail de décrochage à distance

Le rail de décrochage à distance ROCO est équipé en usine en vue de dételer des attelages standard à étrier et à crochet. En remplaçant la semelle standard par la semelle spéciale jointe à la fourniture, ce rail de décrochage se prête aussi au dételage à distance des attelages court ROCO de la première génération. Il est déconseillé d'installer ce rail de décrochage directement avant ou après une section de voie de courbe. En plus, il faut veiller à ce que le corps du rail repose à tous les endroits sur une surface plane.

Raccordement du moteur de décrochage:

Le moteur du rail de décrochage est calculé pour fonctionner à une tension nominale de 14-16 V (puissance nominale du transformateur l'alimentant: 14 VA minimum) Le raccordement et la commande ne doivent se faire qu'à l'aide d'une touche à impulsion (boîtier ROCO réf. 10522 par exemple). Afin d'éviter

une chauffe trop forte du solénoïde de commande, il est conseillé de ne mettre le moteur sous tension qu'en cas qu'un décrochage à distance est vraiment demandé, et de couper le courant (en lâchant la touche correspondante) dès que le décrochage a effectivement eu lieu.

Echange de la semelle:

1. Enlever vers le haut la semelle standard à l'aide d'un petit tournevis. A ces fins le tournevis est à introduire à la petite fente latérale (voir fig. 1).
2. Remettre à son logement prévu le petit étrier de commande (2) éventuellement déplacé lors du démontage de la semelle préexistante. Puis positionner la semelle de rechange et l'appliquer (voir fig. 3).

I Sganciatore elettromagnetico

La sganciatore elettromagnetica ROCO è attrezzato per il disinnesco dei ganci standard ad arco. Inoltre con lo scambio è garantito anche l'inserimento dei ganci

corti ROCO di vecchio tipo. L'installazione dello sganciatore elettromagnetico non deve essere messo davanti o meglio in prossimità di una curva. Bisogna fare attenzi-

one, che lo sganciatore elettromagnetico poggi in piano e che il pannello dello sganciatore si possa muovere liberamente.

Collegamento dello Sganciatore:

Il comando dello sganciatore ha un voltaggio di 14-16 V (min.14 VA). Il collegamento e la messa in servizio dello sganciatore non devono avvenire sul tasto momentaneo (ROCO tastiera Quadrupla 10522). Per evitare il surriscaldamento del comando dello sganciatore, l'azionamento deve avvenire solo in caso di bisogno e dopo l'esecuzione del procedimento di disinnesco deve terminare.

Ontkoppelrail

De ROCO ontkoppelrail is voor het ontkoppelen van standaard ROCO-beugel-koppelingen en de nieuwste voorontkoppel-kortkoppeling. De ontkoppelplaat kan vervangen worden door de bijgesloten plaat t.b.v. het oudere type kortkoppeling.

Een ontkoppelrail dient u niet direct na een bocht te plaatsen. Hij dient volledig vlak te zijn gemonteerd, zodat de ontkoppelplaat geheel vrij kan bewegen.

Aansluiting:

De aandrijving functioneert bij 14-16 V (minimaal 14 VA). Waarvoor de 4-voudige momentschakelaar

Scambio del piano della Sganciatore:

1. Alzare verso l'alto il piano montato dello sganciatore con l'aiuto di una piccola manovella ad elica. A questo punto la manovella viene in trodotta nella fessura laterale (1).
2. Collocare l'eventuale archetto (2) fuoriuscito nel previsto supporto e stendere premendo il piano intercambiabile (3).

(ROCO 10522) zeer geschikt is. Alleen korte ontkoppelingen zijn juist. Langdurig ontkoppelen kan de aandrijving verhitten en daarmee ernstig beschadigen.

Het verwisselen van de ontkoppelplaat.

1. De standaardplaat met behulp van een kleine schroevendraaier oplichten door deze in het gleufje aan de zijkant te steken (1).
2. Mocht de beugel (2) ook los raken, dan herplaatsen en de wisselplaat erop leggen en aandrukken.

Änderungen von Konstruktion und Ausführung vorbehalten! • We reserve the right to change the construction and design! • Nous nous réservons le droit de modifier la construction et le dessin! • Ci riserviamo il diritto di variare la costruzione e il design! • Verandering van model en constructie voorbehouden.

Bitte diese Beschreibung zum späteren Gebrauch aufbewahren! • Please retain these instructions for further reference! • Pièrè d'bien vouloir conserver ce mode d'emploi en vue d'une future utilisation! • Conservate queste istruzioni per un futuro utilizzo! • Deze handleiding altijd bewaren.



Roco

Modelleisenbahn GmbH

Plainbachstraße 4
A - 5101 Bergheim

Tel.: 00800 5762 6000 AT/D/CH
(kostenlos / free of charge / gratuit)

International: +43 820 200 668

(zum Ortstarif aus dem Festnetz; Mobilfunk max. 0,42 € pro Minute inkl. MwSt. / local tariff for landline, mobile phone max. 0,42€/min. incl. VAT / prix d'une communication locale depuis du téléphone fixe, téléphone mobile maximum 0,42 € par minute TTC)

